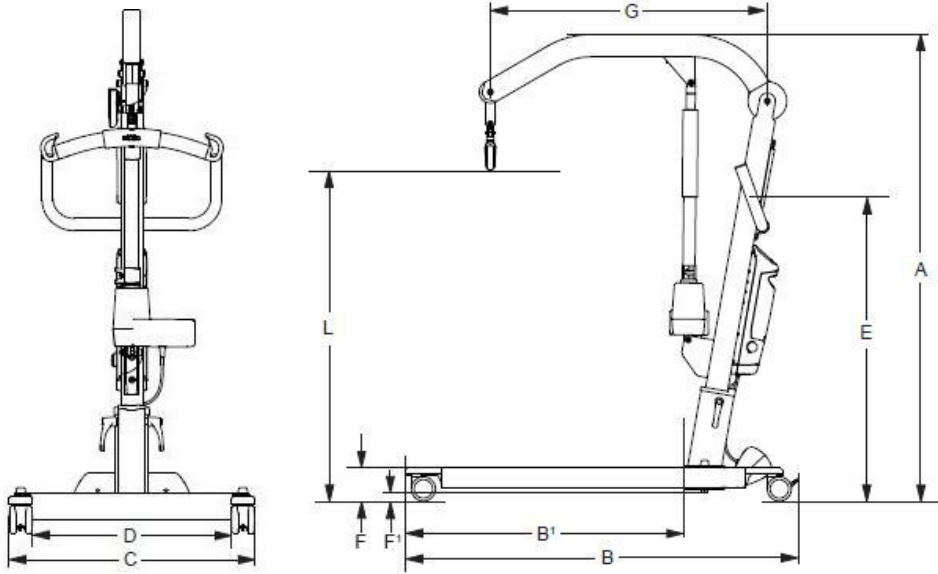


Ölçüler



Maksimum yük ve ağırlık: kg, boyutlar mm

Model	Max. Yük	L* Max.	L* Min.	A* Max.	A* Min.	B	B ¹	C	D	E*	F	F ¹	G	TOPLAM AĞIRLIK	AĞIRLIK ORANI	DÖNDÜRME ÇAPI
Viking M	205	1790 1740 1690	520 470 420	2020 1970 1920	1440 1390 1340	1230	870	690- 1110	560- 970	1000 1050 1100	105	30	880	34	15,3	1400

- Ölçüler liftin yükseklik ayarına bağlıdır. Sayfa 6'da kurulum kısmına bakınız.

Kurulum

Kurulumdan önce şu malzemelerin elinizde olduğundan emin olun:

- Lift gövdesi ve kolu, Hızlı Kullanım Kılavuzu cebi, lift motor kabloları, askı çubuğu ve kontrol ünitesi
- Ayakların genişliğini ayarlamak için motor ve kablosu
- Kenetleme tutamakları (1 çift)
- Batarya
- Uzaktan kumanda (mandalı ile beraber)
- Kullanım Talimatı, Hızlı Kullanım Kılavuzu, şarj kablosu, şarj için uzatma kablosu, vidalı kablo kapatıcısı (2 adet), alyan anahtarı, el kumandası için arka bölümde asmak için bir kanca, el kumandasını asmak için kendinden yapışkanlı düğmeler (2 adet) ve el kumandası için spiral kablo torba içinde olmalıdır.